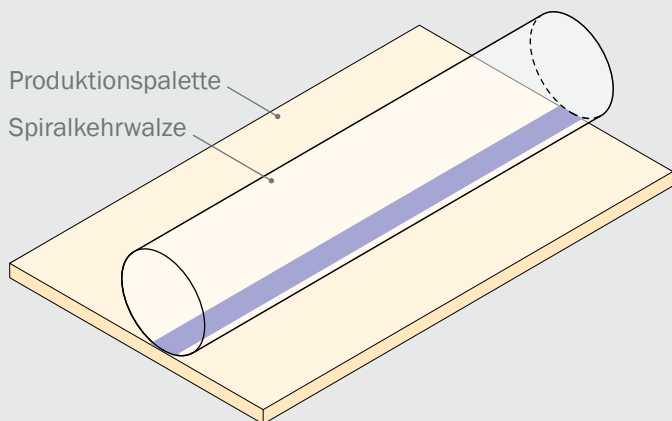




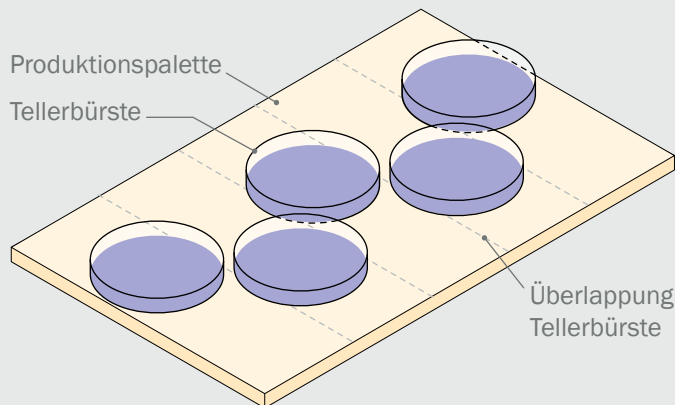
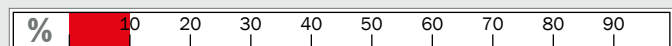
**Weber**<sup>®</sup>  
BÜRSTENSYSTEME

**Crust Cracker**<sup>®</sup>  
The New Generation  
of **Board Cleaning**

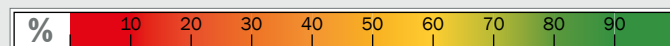
## Crust Cracker®



Kontaktfläche Spiralkkehrwalze: **10% aktive Borsten**



Kontaktflächen Tellerbürsten: **100% aktive Borsten**



## Spiralkkehrwalze und Crust Cracker® im Vergleich

### Die optimale Reinigung

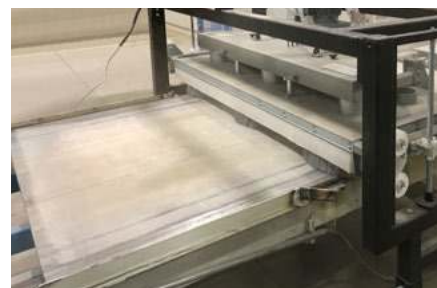
Der **Crust Cracker®** bietet die höchste Reinigungsleistung eines Inline-Systems. Die fünf überlappend angeordneten Tellerbürsten erreichen jede Stelle der Plattenoberfläche. Je nach den Bedingungen vor Ort und dem Zustand der Platten kommt das geeignete Borstenmaterial zum Einsatz: Von hochaggressivem

Nylon bis leicht abrasivem Polypropylen. Betonreste, verkrustete Trennmittel, Schmutz und Rost werden zeitnah beseitigt und neue Anhaftungen wirksam verhindert. Der **Crust Cracker®** arbeitet als selbständiges, automatisch geregeltes System und kann in bestehende Fertigungslinien integriert werden.

**Konventionelle Reinigung**  
mit Spiralkkehrwalze:



**Der Crust Cracker®**  
bietet durch die große Auflagefläche der Bürsten eine optimale Reinigung:



#### Hinweis:

Der **Crust Cracker®** ist zur Verwendung mit Klinkenförderern (Dog-Pusher-System) optimiert. Auf Anfrage ist die Anpassung für Schrittförderer im Walking-Beam-Verfahren möglich.



Bis zu  
70% höherer  
Wirkungs-  
grad



## Crust Cracker®

The New Generation  
of Board Cleaning

### Merkmale

- > Zur Reinigung von Produktionspaletten aus Stahl, Kunststoff und Holz
- > Automatisch gesteuertes System
- > In bestehende Produktionslinien integrierbar
- > Für Staubabsaugung geeignet

 made  
 in  
 Germany

Als Ergänzung zum **Crust Cracker**<sup>®</sup> empfehlen wir die Spezial-Trennmittel der Rhein-Chemotechnik GmbH.



 Unsere Empfehlung

**tectol**

**CoatRelease | CoatRelease 2**

[www.rhein-chemotechnik.com](http://www.rhein-chemotechnik.com) | [info@rhein-chemotechnik.com](mailto:info@rhein-chemotechnik.com)

Spezialtrennmittel für Unterlagsbretter  
in der Betonsteinbeschichtung

- sehr gute Trennwirkung
- vereinfachte Entfernung von überschüssigen Beschichtungsmaterialien
- leicht aufzutragen
- sparsam im Verbrauch
- umweltschonend



**Weber Bürstensysteme GmbH**

**Verwaltung, Vertrieb, Entwicklung,  
Produktion und Service**

Kleinmühle an der B8  
65520 Bad Camberg  
T +49 (0) 6434 91 25 - 0  
F +49 (0) 6434 91 25 - 42



Produktfilm

